

产品规格书

2014 年 04 月

产品: 方形超薄普通仪表
型号: APT12LED300V
客户型号: 300V

客户:

审核:

供应商: 天津安普达科技有限公司
天津市西青区海泰华科三路一号
华鼎智地 5 号楼 1 门 1001 邮编: 300384
电话: 022 26345859 传真: 022 83719955

Email yzhao@aptdevelop.com

批准:

1 产品名称及外观

方形超薄普通 LED 仪表



2 产品型号

APT12LED300V

3 供应商

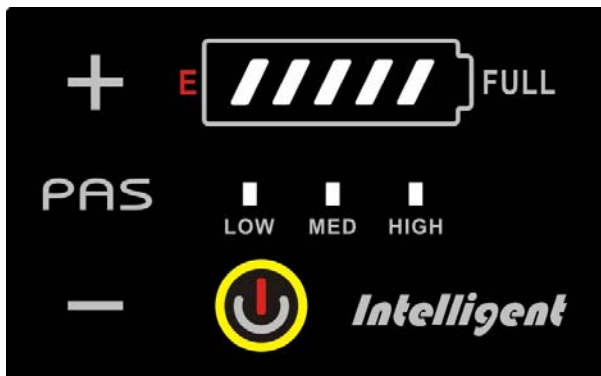
天津安普达科技有限公司

4 规格参数

- ◇ 24V/36V 电源供电;
- ◇ 仪表额定工作电流 30mA;
- ◇ 仪表最大工作电流 60mA;
- ◇ 仪表给控制器供电流 50mA;
- ◇ 使用温度-20~60℃;

- ◇ 存储温度-30~70℃；
- ◇ 相对湿度 90%，非凝结；
- ◇ 3 档助力控制；
- ◇ 5 段电池电压指示；
- ◇ 行走模式（6 公里推行）；
- ◇ 低功耗（关机 0 功耗）。
- ◇ **10 分钟自动关机。**

5 贴膜图



6 显示说明


6.1 电量显示图符：



6.2 档位图符：



7 按键功能说明

- ◇  键：仪表开关，关闭后整车功耗为零。

- ◇ 键：按下此按键可增大助力比。
- ◇ 键：按下此按键可减小助力比，档位显示 0 时表示无助力状态。
- ◇ 键：按住此按键>1.5 秒，进入推行状态，按键松开后退出。

◇ 电池电压设置

在关机状态下按住 ，按 开机，仪表进入电压设置状态，此时档位 LOW

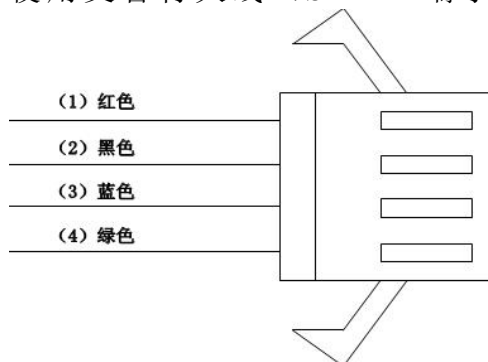
闪烁 ，按 键切换 24V/36V (键不能松开)，设置为

24V 电压时电量指示灯亮 2 格(图示红色部位) ，设置为

36V 电压时电量指示灯亮 3 格(图示红色部位) ，松开 键后置完成。

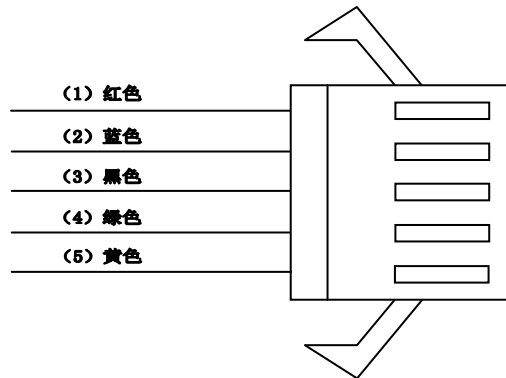
8 表出线定义

8.1 使用艾普特大线（SM-4Y 端子到控制器）仪表出线定义如下：



- 说明：
- 1、红色：正极(24V或36V)；
 - 2、黑色：负极(地)；
 - 3、蓝色：档位信号；
 - 4、绿色：锁线；

8.2 配君磊 5 芯大线



- 1、 红色：正极（24V/36V）
- 2、 蓝色：锁线
- 3、 黑色：负极（地）
- 4、 绿色：档位信号
- 5、 黄色：未使用

9 档位电压分段

仪表以电压形式输出给控制器，具体划分如下：

档位	仪表输出电压 (V±0.5)	说明
0	0.0 V	无助力
1	1.0V	
2	2.0V	
3	3.0V	
Walk	4.0V	6km

10 认证

CE / IP65（防水） / ROHS；