

## 产品规格书

2013 年 8 月

---

**产品:** 方形超薄普通仪表  
型号: APT12LED350U  
客户型号: 350U

---

**客户:**

**审核:**

---

**供应商:** 天津安普达科技有限公司  
天津市西青区海泰华科三路一号  
华鼎智地 5 号楼 1 门 1001 邮编: 300384  
电话: 022 26345859 传真: 022 83719955

**Email** [yzhao@aptdevelop.com](mailto:yzhao@aptdevelop.com)

**批准:**

## 1 产品名称及外观

方形超薄普通 LED 仪表



## 2 产品型号

APT12LED350U

## 3 供应商

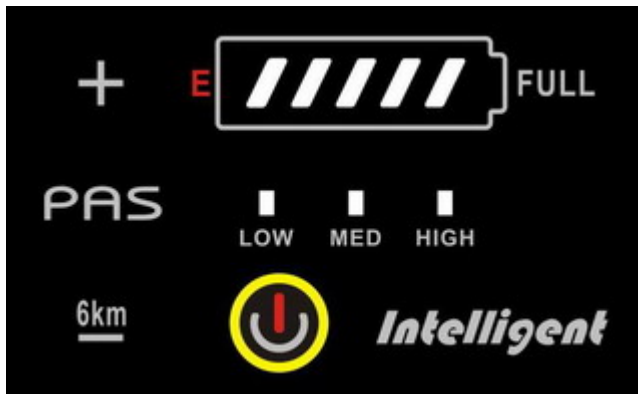
天津安普达科技有限公司

## 4 规格参数

- ◇ UART 双向通信
- ◇ 24V/36V 电源供电;
- ◇ 仪表额定工作电流 30mA;
- ◇ 仪表最大工作电流 60mA;
- ◇ 仪表给控制器供电流 50mA;

- ✧ 使用温度-20~60℃；
- ✧ 存储温度-30~70℃；
- ✧ 3档助力控制；
- ✧ 5段电池电压指示；
- ✧ 行走模式（6公里推行）；
- ✧ 大灯开关；
- ✧ LED亮度自动调整；
- ✧ 低功耗（关机0功耗）；
- ✧ 5分钟自动关机；

## 5 贴膜图



## 6 显示说明



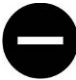


6.1 电量显示图符：





6.2 档位图符：





## 7 按键功能说明


- ◇  键：仪表开关，关闭后整车功耗为零。
- ◇  键：按下此按键可增大助力比。
- ◇  键：按下此按键可减小助力比，档位指示灯全部熄灭表示无助力状态。
- ◇  键：按住>1 秒，打开/关闭大灯；大灯开状态，仪表自动降低 LED 亮度。
- ◇  键：按住>1 秒，进入 6km 推行状态，按键松开后退出。

## 8 电压参数设置

在关机状态下按住 ，按  开机，仪表进入电压设置状态，此时档位 LOW

闪烁 ，按  键切换 24V/36V（ 键不能松开），设置

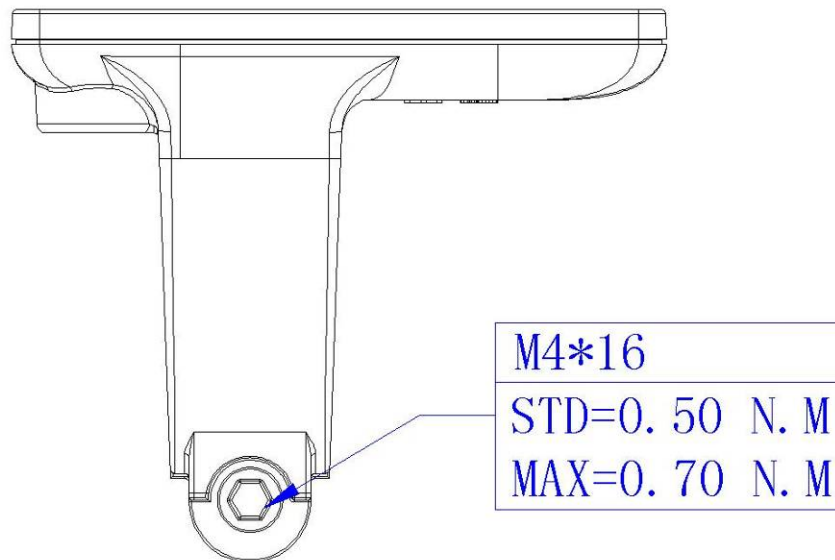
为 24V 电压时电量指示灯亮 2 格(图示红色部位) ，设

置为 36V 电压时电量指示灯亮 3 格(图示红色部位) ，

松开  键后置完成。

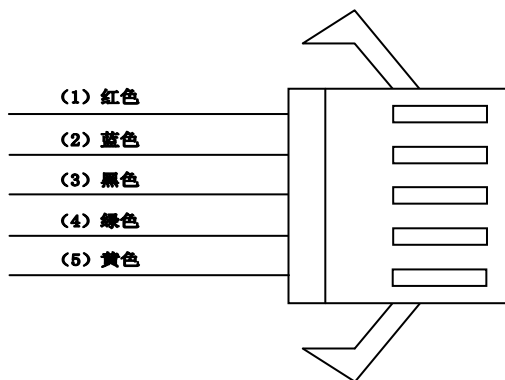
## 9 装配说明

仪表螺钉装配请参见下图，注意螺钉锁紧扭矩，**过大扭矩造成的仪表损坏不属于保修范围**。



## 10 出线接口定义

5 芯线颜色为〈红蓝黑绿黄〉，线序定义如下。



- 1、 红色：正极（电池电源 24V/36V）；
- 2、 蓝色：控制器锁线；
- 3、 黑色：GND；
- 4、 绿色：RxD 仪表输入信号，仪表从控制器接收信号。
- 5、 黄色：TxD 仪表输出信号，仪表发送信号到控制器；



天津安普达科技有限公司

Tianjin APT Science and Technology Co., Ltd.

---

## 11 认证

CE / IP65 (防水) / ROHS;